

Korikuljetinkoneiden astiankäsittely Purku-/syöttöpöytä korikuljetinkoneelle, 1100 mm

KAPPALE # _____

MALLI # _____

NIMI # _____

SIS # _____

AIA # _____



865400 (BHRLU1)

Purku-/syöttöpöytä
korikuljetinkoneelle, 1100 mm

Lyhyt spesifikaatio

Kapp. Nro.

Valmistettu AISI 304 ruostumattomasta teräksestä. Pöydän jalat (2 kpl) ovat profiililtaan 40x40 mm ja niissä on korkeudensäätö.

Ominaisuudet

- Kiinnitettävissä suoraan korikuljetinastianpesukoneeseen, purku-/syöttöpuolelle.
- Voidaan liittää suoraan korikuljetinastianpesukoneeseen, tilan säästämiseksi.
- Toimitetaan osissa ja asennus on helppoa
- Suunniteltu 500 x 500 mm astianpesukoreille

Rakenne

- Valmistettu AISI 304 ruostumattomasta teräksestä.
- Ruostumattomasta teräksestä valmistetut, 50 mm säädettävät jalat varmistavat, että vesi valuu pöydiltä takaisin astianpesukoneeseen.
- Syvät valumista estävät profiilit, joiden alareuna on taitettu turvallista ja helppoa puhdistusta varten.
- Kaikki pinnat sileitä ja kiillotettuja.
- 40 x 40 mm putkijalat AISI 304 ruostumatonta terästä.
- Varustettavissa tasohyllyllä ja rajakytkimellä.
- Pöydät kiinnitetään astianpesukoneeseen, ja yksi jalkapari asennetaan toiseen päähän.
- Varustettavissa takareunan roiskesuojalla.

Lisävarusteet

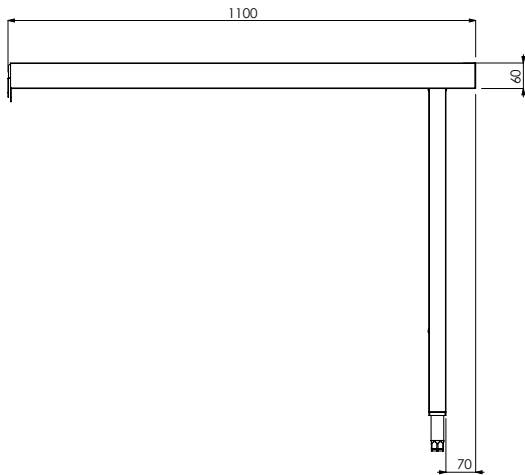
- 2 jalkaa säilytyshyllylle - lattiamalli PNC 855296
- Rajakytkin korikuljetinkoneen pöytiin PNC 865385
- Lattiaan kiinnityssarja, 2 neliskulmaiselle jalalle PNC 865386
- Irrotettava pöytä 800 mm PNC 865418
- Irrotettava pöytä aukolla 800 mm PNC 865419
- Säilytyshylly 1100 mm PNC 865420
- Takareunan korotus korikuljetinkoneelle - 1100 mm PNC 865423
- Alahylly 1100 mm pöytään PNC 865480

Suosittelavat puhdistusaineet

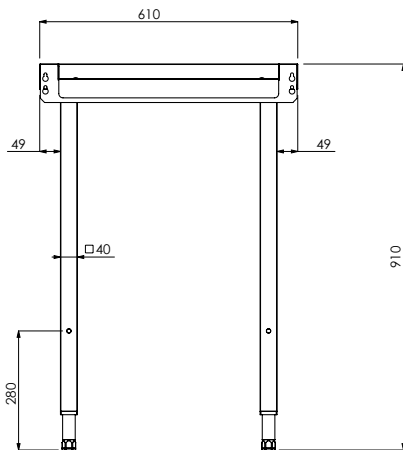
- *NOT TRANSLATED* PNC 0S2092
- ECODETERGENT C13 2pzx5L CASSA BOX-4G PNC 0S2093
- *NOT TRANSLATED* PNC 0S2094
- *NOT TRANSLATED* PNC 0S2281
- C30-MULTIPURPOSE DESCALER; 2PCS x 5L-ADR OK-; ADR & IMDG LIMITED QUANTITY PNC 0S2362
- *NOT TRANSLATED* PNC 0S2904

HYVÄKSYNTÄ: _____

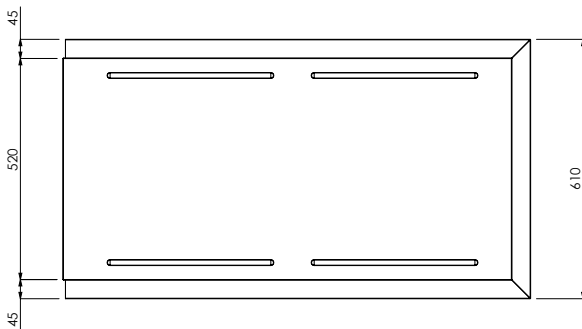
Edestä



Sivulta



Päältä



Avaintieto

Ulkomitat, leveys:	
865400 (BHRLU11)	1100 mm
Ulkomitat, syvyys:	610 mm
Ulkomitat, korkeus:	910 mm
Nettopaino:	13 kg